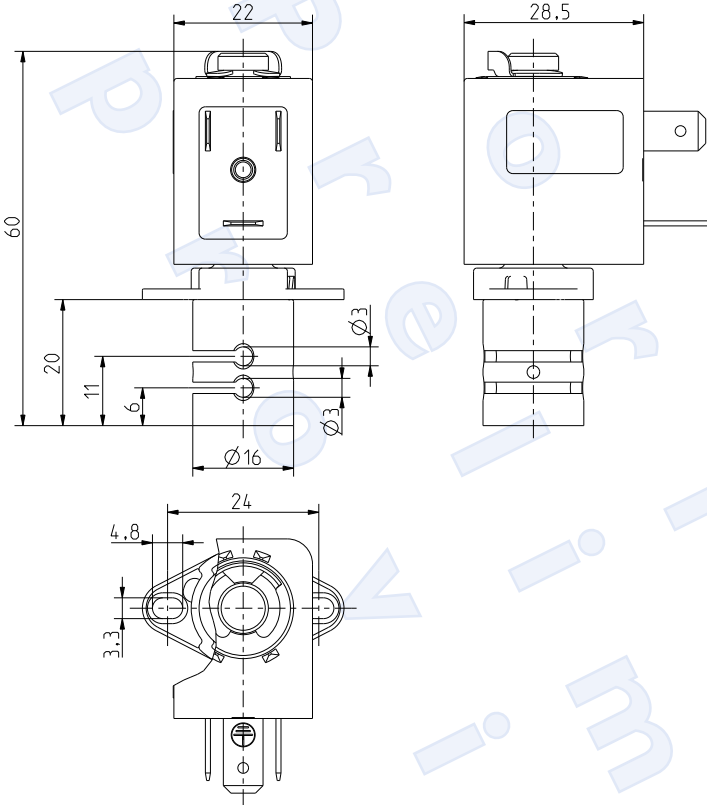




Series 16.002.316

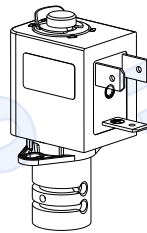


Technical Data

GlcX	[i{ä*f`ä`ä	
6bafgehVgba	GfEçäöf`ä`ä&&`ää`ää*{~	
9haVgba	T`E}TÖE;ä`ää*äää	
9vglaZ`cbfVgba	ä{c	
@XWT	&ä[ä{&f;}{*cää	
Gz@XWh`	íD ÖEIH	!ÖE ä,É !ÖE ä,É,
Gz4`UXag	ÉÉÉÉÉ ÉÉÉÉÉ !ÖE ÖEÉÉÉ ÉÉHD !ÖE	!ÖE !ÖE
cZBcXeTglaZ	ÉÉÉÉää ÖÉÉÉÉÉÉÉÉÉÉ Ö&ä[ä{&f;}{*cääç	
6b`gIcX	ŠÜÉDĠ	
Ab`laT`ibgTZxf	FH	WÖÖ
	}*`ä`E`)*ä-ä!E}{fä]cä!•	
Ib`gTZxgb`XeTaVX	jÉÄ	
7hgI`VIV`X	IDÄ	
CebgXVgba`GlcX	PUÉÍ	
6b`VbaaXVgba`f	[c-É;]äbä äää}*{~}*ÖT;ÉÍIGÉÉÍDGE CPUÍIÉ	
cafh`TgVba`V`Tff	Ö	äää}*{~}* ÖT;ÉÍDGD

Materials

IT_iXUbwI	äc f c C i c`äää`ä`ä{ä&ç
9KlaZ`Y`TaZX	UÖíÉ-ä!;P`æ`ä`ä{^}`ää&
C`haZ`e`ZhWX	äc f c ÉUÜÖÖ
C`haZ`e`TaW`f`c`e`laZ	!`äi{`lä!;É!`äää
6b`VbTglaZ	UÖíÉ-ä!;P`æ`ä`ä{^}`ää&



Options

Ä7rÄ	B17rÄ	JT` G[W`axff	F[beXz ;TeWaxff	6_T`claZi 9beVX`A	Ab`laT`cbjXe` Vbafh`cglba`J
FÉD	FÉÍ	ÉDH	ÍD!;!!	FÉD	ÍÉF

ETaZX`b`r`cbf`fU`X`bhgXe`WT` XgXe`fiB!7!Äfi`b`Y`ghUX`~%Z%`z`&Z%`~`
 G[X`jT`g[W`axff`f[`bh`W`abg`WX`iVTgX`Yeb``g[X`baX`ZliXa`la`g[X`hccXe`gTU`X!
 G[X`iT`iX``TI`ba`l`UX`bcXeTgXW`j`g[`lafXegXW`ghUX!

