



Serie 01.010.216



Eigenschaften

- Servogesteuert
- Stromlos geschlossen (NC)
- Spulentauch ohne Öffnen des Medienkreises
- Heißwassertauglich bis 90°C
- Gleiches hydraulisches Verhalten bei Gleich- oder Wechselstrombetrieb
- Optimierte Druckstoßeigenschaften bei Niedriger Geräuschemission nach EN 60730
- Hohe Dauergebrauchstauglichkeit
- Hohe Funktionssicherheit durch Verwendung Hochwertiger Werkstoffe und 100%ige Endprüfung der Erzeugnisse

Anwendungen

- Dampfgargeräte
- Dentalgeräte
- Heiß-/Kaltgetränkeautomaten
- Industriegeräte
- Klimatechnische Geräte
- Landwirtschaftliche Geräte
- Reinigungsanlagen
- Temperiergeräte
- Spülmaschinen
- Eismaschinen
- Waschmaschinen
- Wasseraufbereitungsanlagen

Mögliche Zulassungen

Zugelassene Varianten auf Anfrage verfügbar:

- KTW/W270
- SVGW
- WRAS
- ACS
- NSF 169
- VDE
- UL
- Weitere auf Anfrage

Beschreibung

2/2-Wege Magnetventil mit zwei getrennt schaltbaren Zuläufen und einem gemeinsamen Auslauf der Nennweite DN 10 zur Steuerung von Trinkwasser und physikalisch und chemisch ähnlichen Medien. Das Ventil ist servogesteuert und stromlos geschlossen (NC).

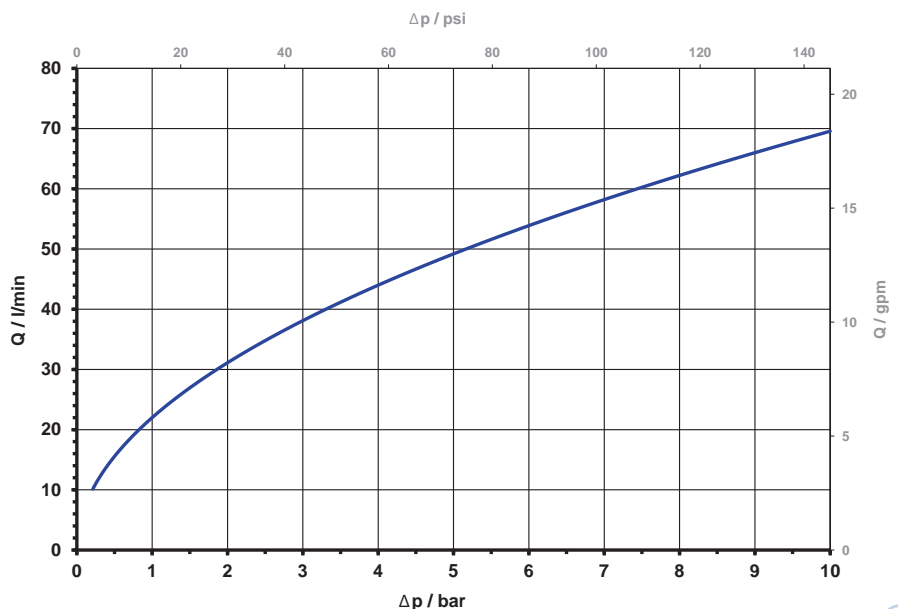
Ventile dieser Bauart sind 2-Kammer-Eckventile und können mit verschiedenen Gehäuseanschlüssen gefertigt werden.

Spulensysteme für gängige Spannungs- und Frequenzbereiche sind verfügbar.

Die elektrische Betriebssicherheit wird durch die Isolationsklasse F gewährleistet und kann durch interne Schutzbeschaltung zusätzlich unterstützt werden.

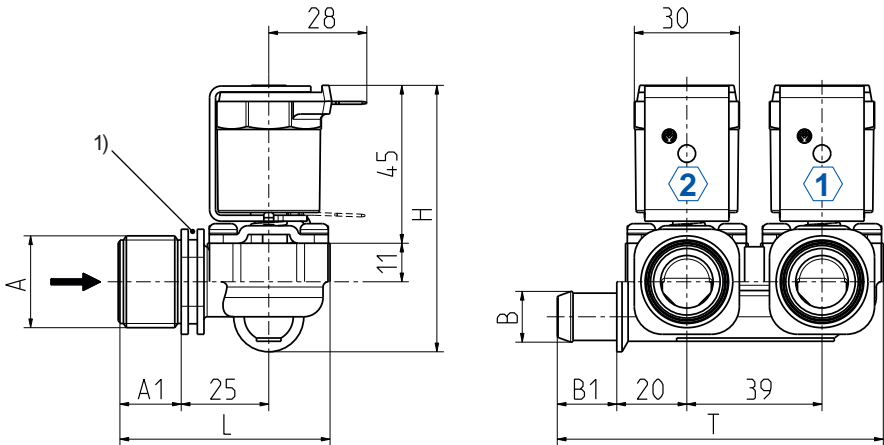
Durch die Verwendung hochwertiger Isolierstoffe ist der Dauerbetrieb (100% ED) auch bei hohen Umgebungs- und Medientemperaturen möglich. Das Magnetventil mit glasfaserverstärktem Polyamidgehäuse ist heißwassertauglich. Der Schutz vor Korrosion medienbenetzter Innenbauteile wird durch die Verwendung von nichtrostendem Stahl erreicht.

Typische Kennlinie





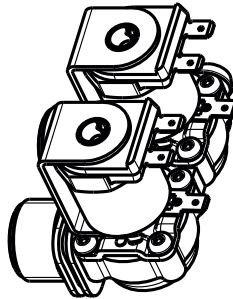
Serie 01.010.216



1) Flanschhalterung
①, ② Ventilkammer

Werkstoffe

Ventilgehäuse	PA 66 glasfaserverstärkt PPE auf Anfrage
Ankerführung	nichtrostender Stahl
Anker und Feder	nichtrostender Stahl
Membrane und Dichtungen	EPDM NBR (auf Anfrage) VMQ (auf Anfrage)
Spulenummantelung	PBT,PET oder Epoxidharz
Schmutzsieb (im Zulauf)	Nichtrostender Stahl POM auf Anfrage (Tm : 65 °C; 90 °C / 1 h)



Technische Daten

Typ	Magnetventil	
Bauart	2/2-Wege 2-Kammer Eckventil, servogesteuert	
Funktion	NC (stromlos geschlossen)	
Einbaulage	beliebig, vorzugsweise Spule senkrecht nach oben	
Medien	kaltes und erwärmtes Trinkwasser sowie physikalisch und chemisch ähnliche Medien	
T-Medium	90	°C max.
T-Umgebung	70 (60	°C max. °C max. USA und MS.024, MS.025)
DN	10	mm
p-Betrieb	0,2 - 10	bar
Kv-Wert	22	l/min
Mengenregler	auf Anfrage	
Druckstoß	nach EN 60730	
Spulentyp	MS.006, MS.024, MS.025	
Nennspannungen	220 - 240 110 110 - 127 24 12 24 12	V AC V AC V AC V AC V AC V DC V DC 50-60 Hz 50 Hz 60 Hz 50/60 Hz 50/60 Hz
	andere Spannungen auf Anfrage	
Spannungstoleranz	+10% -15%	
ED	100%	
Nennleistung	8,5 W	13 VA (nur AC)
Schutzart	IP 00 bis IP 68	
Spulenanschlüsse	Flachstecker 6,3 x 0,8 mm Gerätesteckdose nach EN 175301-803 (IP65), Kabelanschlüsse (IP67, IP68)	
Isolationsklasse	F	nach EN 60730
Schutzklasse	I	nach EN 60730 (für den Einbau in Geräte der Schutzklasse I geeignet)

Optionen

Werkstoff	Zulauf	Ablauf	Länge	Höhe	Tiefe		
	Ø A	A1	Ø B	B1	L	H	T
PA 66	G 3/4	20,0	14,5 Tülle	17,0	60,0	76,0	93,0
PA 66	.75-11.5 NH	20,0	14,5 Tülle	17,0	60,0	76,0	93,0
PPE	G 3/4	20,0	14,5 Tülle	17,0	60,0	76,0	93,0

